

磁导率负温特性、高矩形比磁滞回线磁环在电子镇流器中的应用探析

Application of magnetic ring with " μ "、negative temperature factor and high square ratio B-H loop

王京平, 胡春元, 蒋胜勇, 姚木有, 胡永清

微硕电子有限公司

摘要: 磁导率负温特性 MnZn 软磁材料制成的磁环在负值温度下的电感比常温高, 有利于电子镇流器的低温启动; 同时从 25℃ 到 100℃, 磁环的磁导率有一个平缓的下降, 与晶体开关管电流增益的正温度系数形成补偿, 使节能灯在宽温范围内工作功率更稳定; 同时磁环的磁滞回线具有较高的矩形度, 有利于减小晶体开关管的温升并延长其使用寿命。

关键词: 磁导率负温特性, 磁滞回线, 高矩形比

中图分类号: TM27 文献标识码: B 文章编号: 1606-7517(2010)01-3-118

1 前言

据统计, 照明用电约占总用电量的 10%~15%, 倡导节能照明意义重大。目前在节能照明应用最广的是采用一体化节能灯代替白炽灯, 用电子镇流器代替电感式镇流器, 达到同样的光照, 两者相比, 前者可节能 80%, 经济、环保效益显著。在欧美国家已经立法限制白炽灯和电感式镇流器的生产, 其它发展中国家必将跟随其后, 节能照明市场前景看好。

在我国, 半桥逆变电路是一体化节能灯和电子镇流器中最常用的电路拓扑, 各种拓扑基本相似, 但又有一定的差异, 比较典型是下面三种结构^[1]:

在半桥逆变拓扑结构中, 磁环驱动变压器起着将前级桥式整流电容滤波得到的脉动直流电逆变成高频交流电, 驱动灯管工作的作用, 是整个电路的关键。而驱动变压器所用磁环的电磁性能对整个逆变模块起着主导作用, 号称电子镇流器的“心脏”, 其电磁性能的优劣对一体化节能灯或电子镇流器的工作稳定性、使用寿命等起着关键性的影响。

2 正文

2.1 材料磁导率的负温特性对电子镇流器的影响

半桥逆变器中所使用的开关管一般采用双极型晶体管, 这是一种电流驱动型器件, 从室温到 100℃ 时, 其电流增益增大大约 10%~15%^[2], 在此温度区间, 若脉冲驱动变压器所使用磁环的磁导率的温度特性也是正温度系数, 将会与晶体管电流增益的正温度系数形成恶性叠加, 会使节能灯具的电流较大幅度地增加, 有可能导致灯的工作功率超出设计上限。这种情况在环境温度高的场合更为严重, 存在较大的安全隐患。图 2 是市面上某两种品牌一体化节能灯使用的磁环的磁导率-温度测试曲线。

从图 2 中可见, R2K 磁环从负温到 100℃, 磁导率一直是在上升, 是不期望的磁导率正温度系数, 可能导致节能灯高温下功率比常温高出很多而超上限。R5K 磁环从 25℃ 到 70℃ 是理想的负温度特性, 但超过 70℃ 后又正是正温度系数, 而且磁导率随着温度的上升还上升得较快, 电子镇流器尤其是在一体化节能灯中的磁环温度达到或稍超

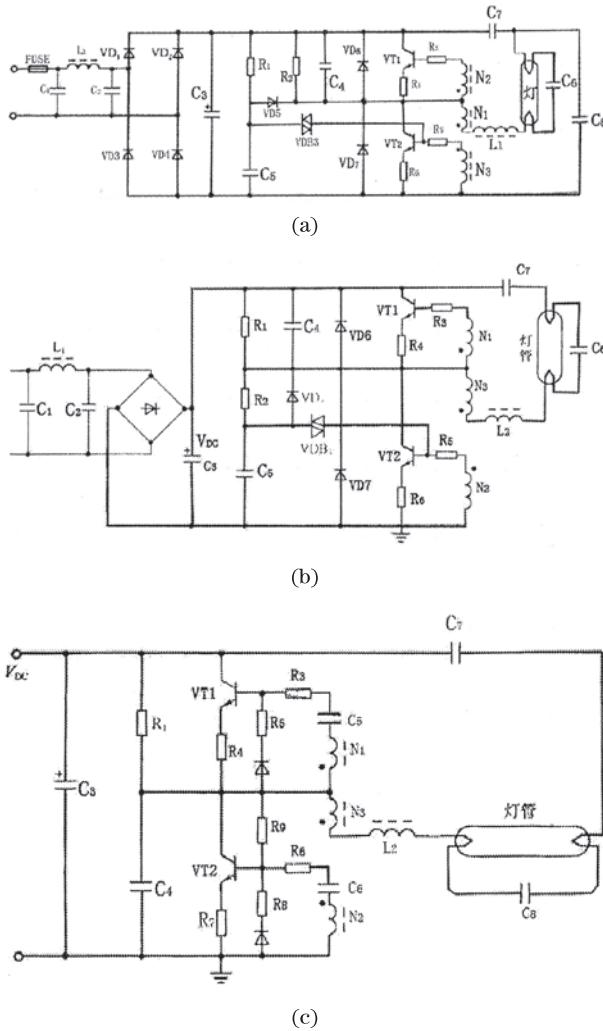


图 1

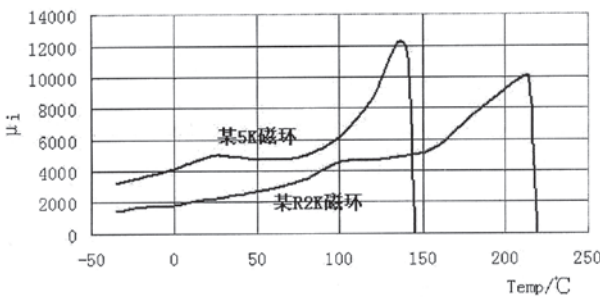


图 2 市面上常见两种磁导率的磁环

过 100℃ 是很常见的，另外 R5K 磁环的居里温度低（约 140℃）也是该材料一个重要弱点。

脉冲驱动变压器磁环的电感量若从室温到 100℃ 应具有一定的负温度系数，与晶体开关管的电流增益正温度系数相抵消，这样就大大稳定了灯的工作电流和功率，使灯管在不同地域、不同季节的全温度范围内功率都处于设计

范围内。图 3 为微硕公司研发的专用于驱动变压器的新材料——PG322、PG212C 制成的磁环的 μ_i - 温度曲线。

从图 3 中还可以看出，这两种材料都具有大于 200℃ 的居里温度。在负温时的电感量比 25℃ 时高，这非常有利于灯的低温启动。电子镇流器在低温时的启动一般要比常温时困难一些，若磁环在低温时具有更高的磁导率，这样磁环脉冲驱动变压器就具有更高的“推力”，使灯在低温时能更顺利地启动点亮。某一体化节能灯产商反馈其节能灯在 -15℃ 低温时无法点亮，分析发现，其磁环材料为 R2K 材料，该材料磁导率-温度特性如图 2 所示，在 -15℃ 电感量明显低于 25℃，使得驱动变压器“推力”不足，导致节能灯在常温下本可正常点亮，而在低温下却无法点亮。将其替换成具有磁导率负温特性的 PG322 磁环后问题解决，在 -20℃ 的低温条件下都可顺利点亮。

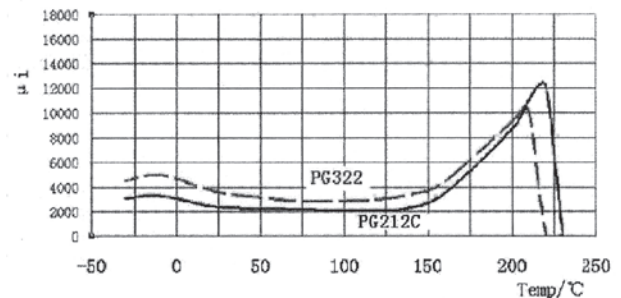
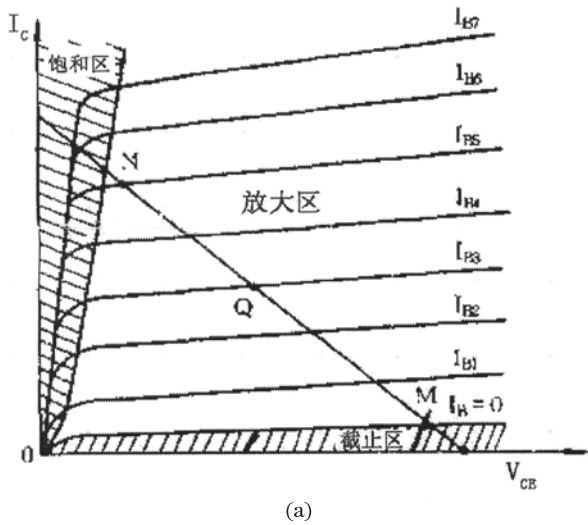


图 3 PG212C 与 PG322 磁环的 μ_i - 温度曲线

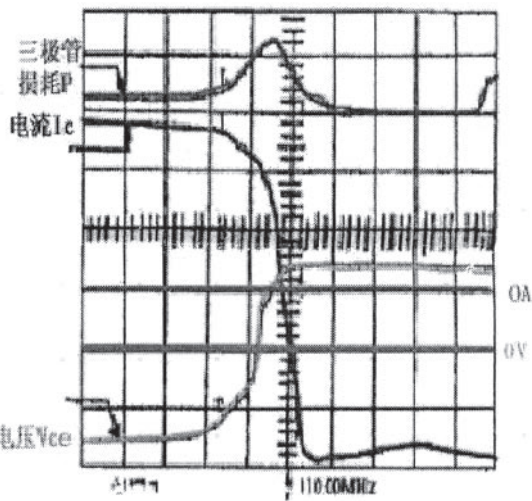
2.2 磁环磁滞回线矩形度对电子镇流器的影响

文献 2 第 434 页说“脉冲变压器磁环必须具有近似矩形的磁滞回线”，文献 1 第 89 页更进一步指出了磁滞回线矩形度对电子镇流器的影响，提出“要求磁环的磁滞回线左右对称，并且近似为矩形，这样线圈中电流波形前后沿较陡，较好地满足晶体管的驱动要求”。

具有较高矩形比磁滞回线的磁环对降低晶体管的发热量、延长晶体管的使用寿命是有明显好处的。在半桥逆变电路中，晶体管主要工作饱和区和截止区，如图 4(a) 所示，与晶体管的“开”与“关”状态相对应。晶体管由截止向饱和导通跃变，要经过晶体管的放大区；晶体管由饱和导通向截止跃变，也要经过晶体管的放大区。两种情形下，在放大区所处的时间越长，晶体管发热量越大，其中晶体管由饱和导通向截止变化的过渡过程中晶体管的发热，对晶体管的温升起主要贡献，如图 4(b) 所示^[3]。



(a)



(b)

图4 (a) 双极型晶体管的三个工作区间; (b) 晶体管的发热峰值区

由图4(b)可以看出,晶体管工作在饱和导通区时,虽然电流 I_c 很大,但管压 V_{CE} 很小到接近于0,故三极管损耗发热很少, $P=V_{CE} \times I_c \approx 0$;晶体管工作在截止区时,虽然管压 V_{CE} 很大,但电流 I_c 却很小接近于0,故三极管损耗发热 $P=V_{CE} \times I_c \approx 0$ 也很少。但晶体管由饱和导通向截止过渡时,管压和管电流都为一个较大的值,故晶体管的功耗发热会出现一个峰值。磁环的矩形磁滞回线能使晶体管由饱和导通向截止过渡时,经过放大区的时间大大缩短,故可大幅减小晶体管的发热,延长晶体管的使用寿命。

从图5显示了高矩形比的PG212C与低矩形比的国内

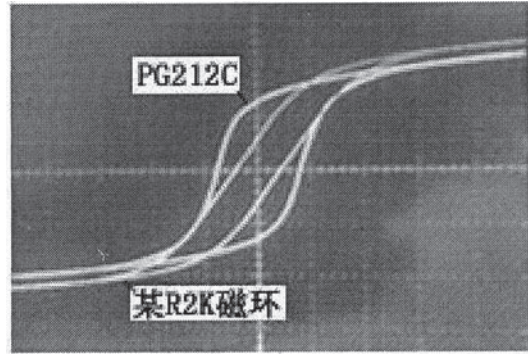


图5 PG212C与某R2K磁环的磁滞回线矩形度对比

某R2K磁环磁滞回线的形状对比,PG212C磁滞回线矩形度显著性占优,更符合电子镇流器的优化设计要求。

3 结束语

电子镇流器用磁环的磁导率从常温到 100°C 有合适的负温度系数是最为理想的,这可保证灯电流和功率的在宽温度范围内的稳定性。驱动磁环与镇流扼流圈所用磁心对磁导率的温度特性要求是不一样的,镇流扼流圈磁心要求磁导率具有正温度系数,以抑制灯电流随温度的上升而增大的趋势。两者选用磁材类别是有区别的、不能混用的。

电子镇流器用磁环的磁滞回线还应具有较高的矩形度,以较好地满足晶体管的驱动要求,降低晶体管的发热量,延长其使用寿命,有统计显示,电子镇流器损坏近70%的比率是由于晶体管损坏导致,而过度发热是晶体管损坏的头号原因。

作者简介

王京平:1967年7月生,1990年毕业于华中理工大学磁性材料及元器件专业,高级工程师,从事软磁铁氧体研发与生产工作二十余年。

参考文献:

- [1] 文献1,陈传虞编著,《电子节能灯与电子镇流器的原理和制造》,人民邮电出版社
- [2] 文献2,毛兴武 祝大卫 编著,《电子镇流器原理与制作》,人民邮电出版社
- [3] 叶文浩,SI灯用三极管应用指南